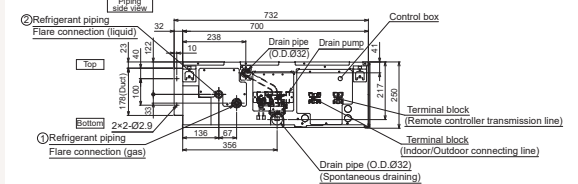
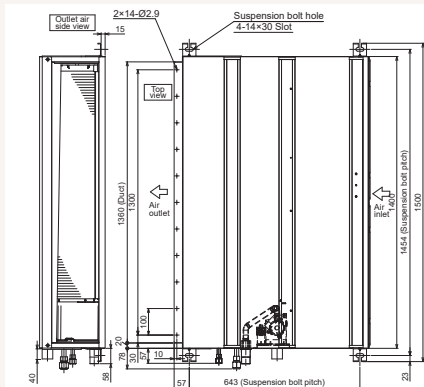
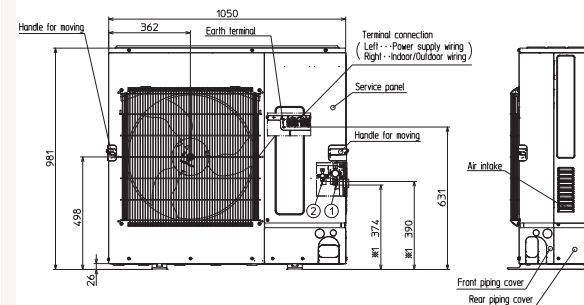
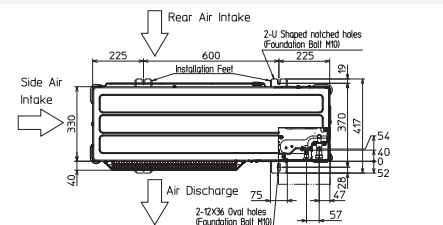
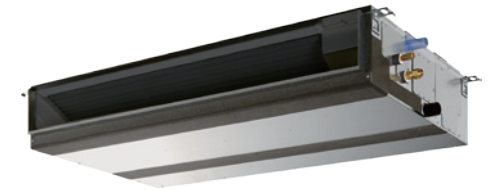


Productfiche

PUZ-M125YKA2 | PEAD-M125JA2 | PAR-41MAA



Buitenunit		PUZ-M125YKA2			
Binnenunit		PEAD-M125JA2			
Set	Koeling	Nominale capaciteit	kW 12,1 (6,0~13,0)		
		Opgenomen vermogen	kW 4,019		
		SEER of $\eta_{s,c}$	218.5%		
	Verwarming	Seizoensenergieklasse	-		
		Jaarlijks energieverbruik	kWh -		
		Nominale capaciteit	kW 13,5 (4,1~15,0)		
Specificaties	Koeling	Opgenomen vermogen	kW 3,739		
		SCOP of $\eta_{s,h}$	152.1%		
		Seizoensenergieklasse	-		
	Verwarming	Jaarlijks energieverbruik	kWh -		
		Capaciteit bij -10°C	kW 8,2 (2,5~9,2)		
		Afmetingen (B x D x H)	mm 1050 x 330 x 981		
Koeltechnische gegevens	Koeling	Gewicht	kg 85,0		
		Geluidsvermogen	dB(A) 72		
		Geluidsdruk	dB(A) 54		
		Luchtvolume	m ³ /u 5.160		
		Toepassingsgebied	°C -15~46		
		Verwarming	Geluidsdruk	dB(A) 56	
	Elektrische gegevens	Koeling	Luchtvolume	m ³ /u 5.520	
			Toepassingsgebied	°C -15~+21	
			Diameter vloeistof- & gasleiding	" 3/8 - 5/8	
		Binnenunit	Specificaties	Maximale leidinglengte	m 65
				Maximaal hoogteverschil	m 30
				Koelmiddel	R32
Hoeveelheid koelmiddel	kg 3,6				
CO ₂ -equivalent	ton 2,430				
Koelmiddelvoorzijning voor	m 30				
Elektrische gegevens	Specificaties	Navulhoeveelheid koelmiddel	g/m 40		
		Maximale koelmiddelvulling	kg 5,0		
		CO ₂ -equivalent bij max. koelmiddelvulling	ton 3,375		
		Voedingsspanning	V;f;Hz 400;3+N;50		
		Voedingskabel	mm ² 5G 2,5		
		Afzekering	A 16		
Binnenunit	Specificaties	Afmetingen (B x D x H)	mm 1400 x 732 x 250		
		Koeling	Gewicht	kg 38,0	
			Geluidsvermogen	dB(A) 66	
			Geluidsdruk	dB(A) 35-39-41	
		Verwarming	Luchtvolume	m ³ /u 1680-2040-2220	
			Geluidsdruk	dB(A) 35-39-41	
	Luchtvolume		m ³ /u 1680-2040-2220		
	Elektrische gegevens	Specificaties	Beschikbare statische druk	Pa 35-50-70-100-150	
			Voedingsspanning	V;f;Hz -	
			Voedingskabel	mm ² -	
			Afzekering	A -	
			Communicatiekabel	mm ² 4G 2,5	



Fiche produit

PUZ-M125YKA2 | PEAD-M125JA2 | PAR-41MAA



Unité extérieure		PUZ-M125YKA2		
Unité intérieure		PEAD-M125JA2		
Set	Froid	Capacité nominale	kW 12,1 (6,0~13,0)	
		Puissance absorbée	kW 4,019	
		SEER ou $\eta_{s,c}$	218.5%	
	Chauffage	Classe énergétique saisonnier	-	
		Consommation annuelle d'énergie	kWh -	
		Capacité nominale	kW 13,5 (4,1~15,0)	
Unité extérieure	Données frigorifiques	Puissance absorbée	kW 3,739	
		SCOP ou $\eta_{s,h}$	152.1%	
		Classe énergétique saisonnier	-	
	Spécifications	Consommation annuelle d'énergie	kWh -	
		Puissance à -10°C	kW 8,2 (2,5~9,2)	
		Dimensions (L x P x H)	mm 1050 x 330 x 981	
Unité intérieure	Données électriques	Poids	kg 85,0	
		Alimentation électrique	V;ph;Hz 400;3+N;50	
		Câble d'alimentation	mm ² 5G 2,5	
		Taille de fusible recommandée	A 16	
		Dimensions (L x P x H)	mm 1400 x 732 x 250	
		Poids	kg 38,0	
	Spécifications	Froid	Puissance acoustique	dB(A) 66
			Pression acoustique	dB(A) 35-39-41
			Débit d'air	m ³ /h 1680-2040-2220
		Chauffage	Pression acoustique	dB(A) 35-39-41
			Débit d'air	m ³ /h 1680-2040-2220
			Pression statique disponible	Pa 35-50-70-100-150
Données électriques	Alimentation électrique	V;ph;Hz Via l'unité extérieure		
	Câble d'alimentation	mm ² -		
	Taille de fusible recommandée	A -		
	Câble de communication	mm ² 4G 2,5		

